

Design Artefakt Industriekultur

**Ausschreibungstext**

Ultra Flat Rechteck-Brausewanne aus vernetzt gegossenem Sanitär-Acryl nach DIN EN 263. Gefertigt nach DIN EN 14527 und DIN EN 249. Glasfaserverstärkter Außenmantel. Einlamierte Verstärkung des Wannenrandes und des Bodenbereiches. Ablaufloch Ø90 mm. Einbau durch Tragegestell mit Wandleisten und Dämmband oder Brausewannenträger.

**Produktvarianten**

Ultra Flat Rechteck-Brausewanne aus Sanitär-Acryl mit IDEAL GRIP Antirutsch-Oberfläche nach DIN EN 51097/Klasse C.

**Optionales Zubehör**

Brausewannen-Montagesatz bei Abmauern + Einfliesen (mit Wandleisten + Dichtband, Schallschutz geprüft nach DIN 4109).

Brausewannen-Universal-Fußgestell (bei Abmauern + Einfliesen) (K712667). Ab 1200 x 800 mm 2x benötigt!

MEPA-Set Wannenleisten (K725567).

Ablaufgarnitur Tempoplex Ø90 mm (K7817AA).

Produkt	Artikel-Nr.	B x T x H mm
Rechteck-Brausewanne 1800 mm	<b>K255401</b>	1800 x 1000 x 47
Rechteck-Brausewanne 1800 mm	<b>K519201</b>	1800 x 900 x 47
Rechteck-Brausewanne 1800 mm	<b>K519101</b>	1800 x 800 x 47
Rechteck-Brausewanne 1700 mm	<b>K255301</b>	1700 x 1000 x 47
Rechteck-Brausewanne 1700 mm	<b>K519001</b>	1700 x 900 x 47
Rechteck-Brausewanne 1700 mm	<b>K518901</b>	1700 x 800 x 47
Rechteck-Brausewanne 1700 mm	<b>K193801</b>	1700 x 700 x 47
Rechteck-Brausewanne 1600 mm	<b>K255201</b>	1600 x 1000 x 47
Rechteck-Brausewanne 1600 mm	<b>K518801</b>	1600 x 900 x 47
Rechteck-Brausewanne 1600 mm	<b>K518701</b>	1600 x 800 x 47
Rechteck-Brausewanne 1400 mm	<b>K255101</b>	1400 x 1000 x 47
Rechteck-Brausewanne 1400 mm	<b>K518601</b>	1400 x 900 x 47
Rechteck-Brausewanne 1400 mm	<b>K518501</b>	1400 x 800 x 47
Rechteck-Brausewanne 1400 mm	<b>K193701</b>	1400 x 700 x 47
Rechteck-Brausewanne 1200 mm	<b>K518401</b>	1200 x 1000 x 47
Rechteck-Brausewanne 1200 mm	<b>K518301</b>	1200 x 900 x 47
Rechteck-Brausewanne 1200 mm	<b>K518201</b>	1200 x 800 x 47
Rechteck-Brausewanne 1200 mm	<b>K193601</b>	1200 x 700 x 47
Rechteck-Brausewanne 1000 mm	<b>K518101</b>	1000 x 900 x 47
Rechteck-Brausewanne 1000 mm	<b>K518001</b>	1000 x 800 x 47
Rechteck-Brausewanne 1000 mm	<b>K193501</b>	1000 x 700 x 47
Rechteck-Brausewanne 900 mm	<b>K517801</b>	900 x 800 x 47
Rechteck-Brausewanne 900 mm	<b>K517901</b>	900 x 750 x 47
Rechteck-Brausewanne 900 mm	<b>K193401</b>	900 x 700 x 47

**Produktvarianten**

Rechteck-Brausewanne 1400 mm mit IDEAL GRIP	<b>K1937YK</b>	1400 x 700 x 47
Rechteck-Brausewanne 1200 mm mit IDEAL GRIP	<b>K5184YK</b>	1200 x 1000 x 47
Rechteck-Brausewanne 1200 mm mit IDEAL GRIP	<b>K5183YK</b>	1200 x 900 x 47
Rechteck-Brausewanne 1200 mm mit IDEAL GRIP	<b>K5182YK</b>	1200 x 800 x 47
Rechteck-Brausewanne 1200 mm mit IDEAL GRIP	<b>K1936YK</b>	1200 x 700 x 47
Rechteck-Brausewanne 1000 mm mit IDEAL GRIP	<b>K5181YK</b>	1000 x 900 x 47
Rechteck-Brausewanne 1000 mm mit IDEAL GRIP	<b>K5180YK</b>	1000 x 800 x 47
Rechteck-Brausewanne 1000 mm mit IDEAL GRIP	<b>K1935YK</b>	1000 x 700 x 47
Rechteck-Brausewanne 900 mm mit IDEAL GRIP	<b>K5178YK</b>	900 x 800 x 47
Rechteck-Brausewanne 900 mm mit IDEAL GRIP	<b>K5179YK</b>	900 x 750 x 47
Rechteck-Brausewanne 900 mm mit IDEAL GRIP	<b>K1934YK</b>	900 x 700 x 47
Rechteck-Brausewanne 1800 mm mit IDEAL GRIP	<b>K2554YK</b>	1800 x 1000 x 47
Rechteck-Brausewanne 1800 mm mit IDEAL GRIP	<b>K5192YK</b>	1800 x 900 x 47
Rechteck-Brausewanne 1800 mm mit IDEAL GRIP	<b>K5191YK</b>	1800 x 800 x 47
Rechteck-Brausewanne 1700 mm mit IDEAL GRIP	<b>K2553YK</b>	1700 x 1000 x 47
Rechteck-Brausewanne 1700 mm mit IDEAL GRIP	<b>K5190YK</b>	1700 x 900 x 47

**Produktvarianten**

Rechteck-Brausewanne 1700 mm mit IDEAL GRIP	<b>K5189YK</b>	1700 x 800 x 47
Rechteck-Brausewanne 1700 mm mit IDEAL GRIP	<b>K1938YK</b>	1700 x 700 x 47
Rechteck-Brausewanne 1600 mm mit IDEAL GRIP	<b>K2552YK</b>	1600 x 1000 x 47
Rechteck-Brausewanne 1600 mm mit IDEAL GRIP	<b>K5188YK</b>	1600 x 900 x 47
Rechteck-Brausewanne 1600 mm mit IDEAL GRIP	<b>K5187YK</b>	1600 x 800 x 47
Rechteck-Brausewanne 1400 mm mit IDEAL GRIP	<b>K2551YK</b>	1400 x 1000 x 47
Rechteck-Brausewanne 1400 mm mit IDEAL GRIP	<b>K5186YK</b>	1400 x 900 x 47
Rechteck-Brausewanne 1400 mm mit IDEAL GRIP	<b>K5185YK</b>	1400 x 800 x 47

**Optionales Zubehör**

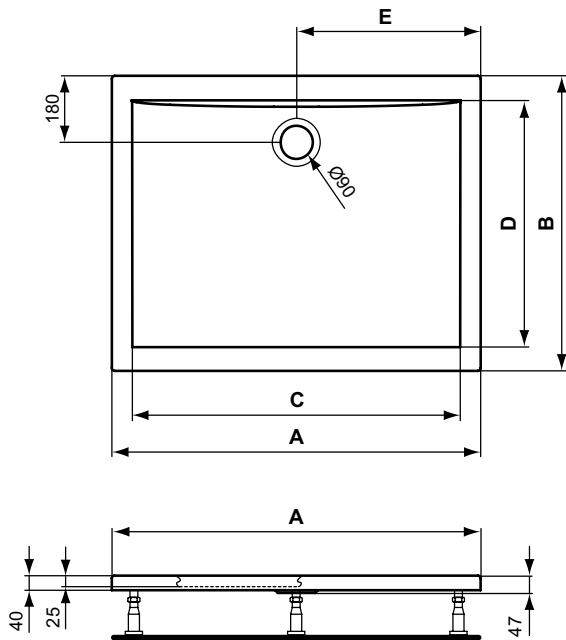
Brausewannen-Montagesatz Größe 1 (für 1200 x 900, 1200 x 800, 1200 x 700, 1000 x 900, 1000 x 800, 1000 x 700, 900 x 900, 900 x 800, 900 x 750, 800 x 700, 800 x 800, 800 x 750, 700 x 700 mm)	<b>K935967</b>	
Brausewannen-Montagesatz Größe 2 (für 1800 x 1000 bis 1400 x 700, 1200 x 1200, 1200 x 1000, 1000 x 1000 mm)	<b>K936067</b>	
Brausewannen-Universal-Fußgestell (bei Abmauern + Einfliesen)	<b>K712667</b>	
MEPA-Set Wannenleisten	<b>K725567</b>	
Ablaufgarnitur Tempoplex Ø90 mm	<b>K7817AA</b>	

**Farben**

- 01 Weiß (Alpin)
- YK Weiß (Alpin) mit IDEAL GRIP

**Oberflächen**

- AA Chrom



		A	B	C	D	E
K 2554 ..	rechteck	1800	1000	1680	760	900
K 2553 ..	rechteck	1700	1000	1585	770	850
K 2552 ..	rechteck	1600	1000	1485	770	800
K 2551 ..	rechteck	1400	1000	1285	770	700
K 5192 ..	rechteck	1800	900	1690	760	900
K 5191 ..	rechteck	1800	800	1684	660	900
K 5190 ..	rechteck	1700	900	1590	760	850
K 5189 ..	rechteck	1700	800	1586	660	850
K 1938 ..	rechteck	1700	700	1590	560	850
K 5188 ..	rechteck	1600	900	1490	760	800
K 5187 ..	rechteck	1600	800	1486	660	800
K 5186 ..	rechteck	1400	900	1290	760	700
K 5185 ..	rechteck	1400	800	1286	660	700
K 1937 ..	rechteck	1400	700	1290	560	700
K 5184 ..	rechteck	1200	1000	1078	860	600
K 5183 ..	rechteck	1200	900	1090	760	600
K 5182 ..	rechteck	1200	800	1088	660	600
K 1936 ..	rechteck	1200	700	1090	560	600
K 5181 ..	rechteck	1000	900	878	760	500
K 5180 ..	rechteck	1000	800	884	660	500
K 1935 ..	rechteck	1000	700	890	560	500
K 5179 ..	rechteck	900	750	774	610	450
K 5178 ..	rechteck	900	800	774	660	450
K 1934 ..	rechteck	900	700	790	560	450