



**Ideal Standard GmbH**  
Euskirchener Straße 80,  
D-53121 Bonn  
Postfach 18 09,  
D-53008 Bonn  
Telefon: +49 (0) 228 521-0  
Telefax: +49 (0) 228 521-241  
E-Mail:  
idealstandard.de@idealstandard.com  
[www.idealstandard.de](http://www.idealstandard.de)

**Ideal Standard GmbH**  
Zweigniederlassung Österreich  
Murbangasse 8, A-1108 Wien  
Telefon: +43 (0) 1 2566 222-0  
Telefax: +43 (0) 1 2566 222-625  
E-Mail:  
idealstandard.at@idealstandard.com  
[www.idealstandard.at](http://www.idealstandard.at)

**iS Ideal**  
STANDARD | Body & Mind

Aus drucktechnischen Gründen können sich bei einzelnen Abbildungen Farbabweichungen ergeben. Konstruktions-, Maß- und Designänderungen behalten wir uns vor. Für Druckfehler keine Haftung. Bestellnummer KK 229 5000.

**iS Ideal**  
STANDARD

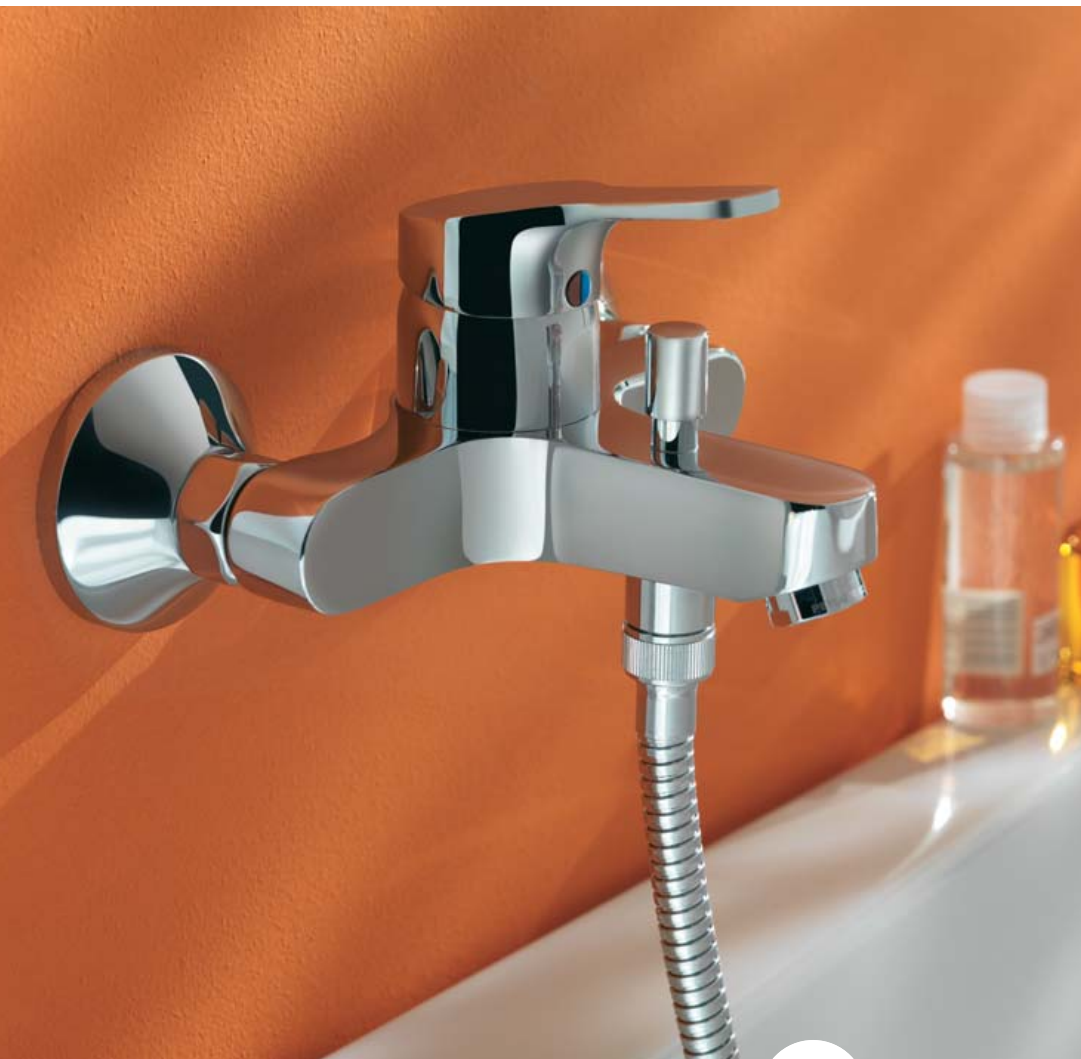
[www.idealstandard.de](http://www.idealstandard.de)

**Slimline** ②  
Die neue Basis



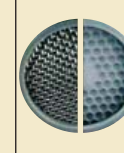
# Mehr Innovation, mehr Wert, mehr Vergnügen

Die nächste Generation der Slimline. Das neue Slimline ② Sortiment bietet alle bisherigen Slimline Eigenschaften mit verbesserter Funktionalität, Effektivität und Bedienungsfreundlichkeit. Damit ist die Slimline ② das neue Einstiegsmodell in die Ideal Standard Welt - Markenqualität zum günstigen Preis.



**Qualitäts-Strahlregler**  
Durch seine einmalige Konstruktion verringert dieser Strahlregler Kalkablagerungen zuverlässig. Auch bei extrem kalkhaltigem Wasser liefert dieser Qualitäts-Strahlregler einen geraden, vollen Wasserstrahl.

Handelsüblicher Strahlregler mit Drahtgeflecht



**Slimline ②** Strahlregler aus kalkabweisendem Material

Simulierte Kalkablagerungen nach 5 Jahren



Dünnere, spritzender Wasserstrahl



Voller, weicher Wasserstrahl

**Eine komplette Armaturen-Linie**  
Waschtisch, Aufputz-Brause, Aufputz-Bade und Küchenarmatur... die Slimline ② Linie bietet eine komplette Auswahl der Basis-Modelle für jeden Einsatzbereich.



**Automatische Umschaltung**  
Die Aufputz-Badearmatur ist mit einer automatischen Umschaltung von Brause auf Wanne ausgestattet.

## innovation



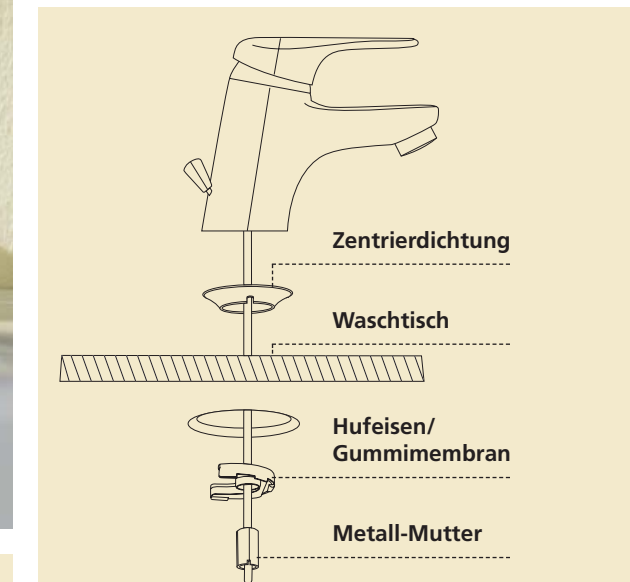
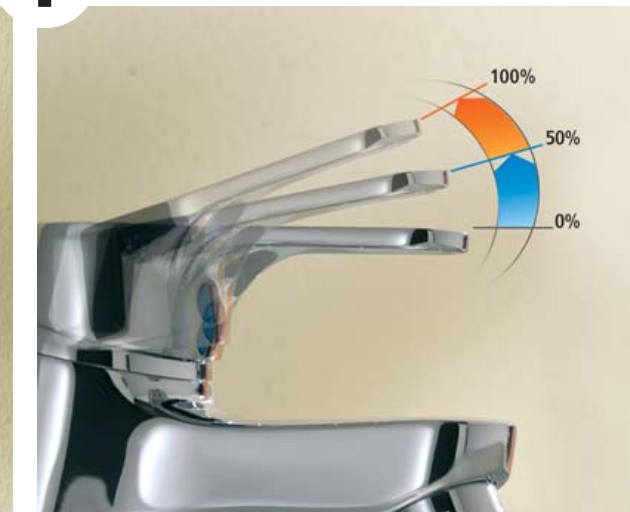
Das Problem eine Armatur genau zentriert auf einem Hahnloch zu fixieren, kennt jeder Installateur. Das Easy-Fix System nutzt einen Metall-Bolzen, eine gummibezogene Platte und eine Mutter, um die Armatur mit einer Handbewegung zu befestigen. Alle Komponenten sind vorinstalliert – es ist keine zusätzliche Arbeit notwendig.

## funktionalität



## innovation

**Click Technologie**  
Sicher, ökologisch und ökonomisch – die Click Technologie glänzt mit einem 50% Eco-Stopp zur Reduzierung des Wasserverbrauchs. Eine präzise Temperatureinstellung hilft Ihnen Ihre Wohlfühltemperatur jederzeit schnell und mühelos einzustellen.



**EASY FIX System**  
Das metallene Hufeisen und die Gummimembran bilden eine Einheit. Eine einzelne Mutter fixiert die Armatur mit nur einem Handgriff.

**Zentrierdichtung**  
Die Zentrierdichtung erleichtert die Ausrichtung der Armatur auf dem Hahnloch und schützt vor Undichtigkeiten.

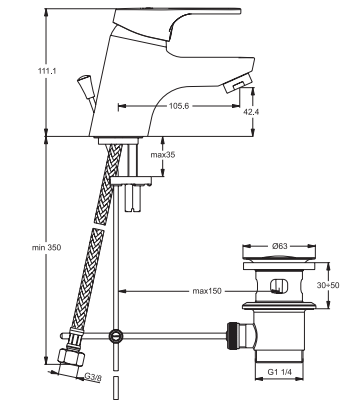
## Slimline ②



**Einhebel-Waschtisch-Armatur**  
40mm Kartusche mit keramischen Dichtscheiben, HWTK\* und Eco-Stopp  
Easy-Fix Befestigung mit Zentrierdichtung  
Flexible Anschlusschläuche G3/8  
Metall-Griffhebel

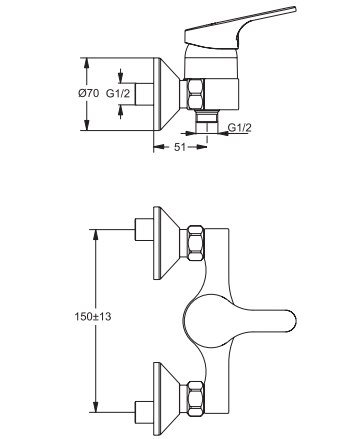
Metall-Ablaufgarnitur G1/4  
Modell **B8575AA**

Kunststoff-Ablaufgarnitur G1/4  
Modell **B8577AA**



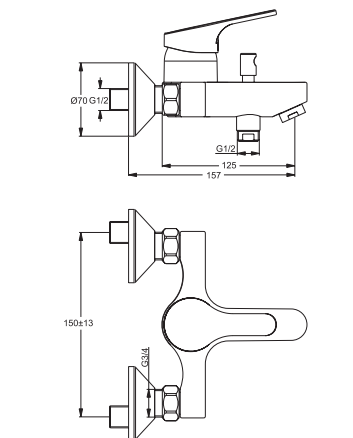
**Einhebel-Brause Aufputzarmatur**  
40mm Kartusche mit keramischen Dichtscheiben, HWTK\* und Eco-Stopp  
Metall-Griffhebel  
Metall-Rosetten, verdeckte Anschlüsse  
Rückflussverhinderer

Modell **B8586AA**



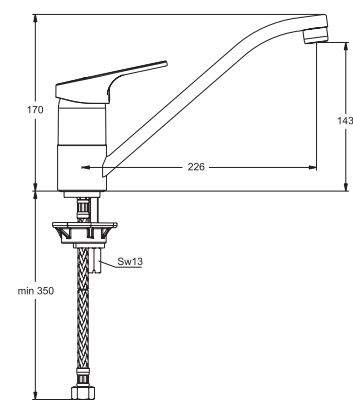
**Einhebel-Bade Aufputzarmatur**  
40mm Kartusche mit keramischen Dichtscheiben, HWTK\* und Eco-Stopp  
Automatische Umschaltung  
Metall-Griffhebel  
Metall-Rosetten, verdeckte Anschlüsse  
Rückflussverhinderer

Modell **B8587AA**



**Einhebel-Spültischarmatur**  
40mm Kartusche mit keramischen Dichtscheiben, HWTK\* und Eco-Stopp  
Schwenkbarer Auslauf  
Easy-Fix Befestigung mit Zentrierdichtung  
Flexible Anschlusschläuche G3/8  
Metall-Griffhebel

Modell **B8593AA**



\* Heißwassertemperaturkontrolle