

Ideal Standard GmbH
Euskirchener Straße 80,
D-53121 Bonn
Postfach 18 09,
D-53008 Bonn
Telefon: +49 (0) 228 521-0
Telefax: +49 (0) 228 521-241
E-Mail:
idealstandard.de@idealstandard.com
www.idealstandard.de

Ideal Standard GmbH
Zweigniederlassung Österreich
Murbangasse 8, A-1108 Wien
Telefon: +43 (0) 1 2566 222-0
Telefax: +43 (0) 1 2566 222-625
E-Mail:
idealstandard.at@idealstandard.com
www.idealstandard.at

iS Ideal
STANDARD | Body & Mind

Aus drucktechnischen Gründen können sich bei einzelnen Abbildungen Farbabweichungen ergeben. Konstruktionen, Maß- und Designänderungen behalten wir uns vor. Für Druckfehler keine Haftung. Bestellnummer KK 229 3000.

iS Ideal
STANDARD www.idealstandard.de

Mara
Ganz schön clever



body & mind

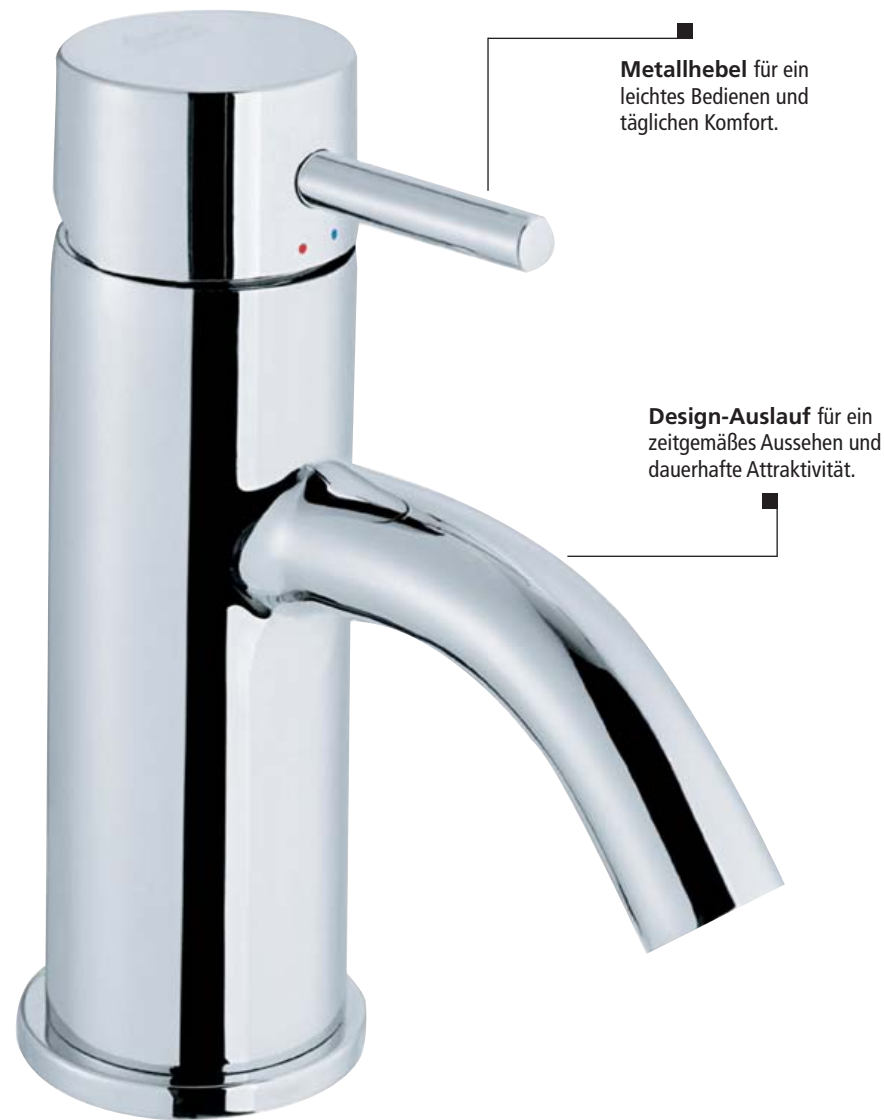
Kreativität ist das oberste Prinzip, mit dem Ideal Standard neue Badwelten entstehen lässt. Die perfekte Kombination von Design und Technologie lässt Ihre Träume wahr werden. So entfaltet sich ein lebendiger Raum, der für die Erholung von Körper und Seele unersetzlich ist. Ideal Standard ist die Verkörperung individuellen Wohlgefühls. Idee und Materialien verbinden sich zu einem harmonischen Ganzen. Alles folgt einem Ziel: Ihrem größtmöglichen Vergnügen.



Außergewöhnlich

Design für jedermann

Das perfekte Preis-Leistungs-Verhältnis: minimalistisches Design und Markenqualität für das kleinere Budget. Mara bietet alle Eigenschaften, die man von einer Design-Armatur erwartet.



Metallhebel für ein leichtes Bedienen und täglichen Komfort.

Design-Auslauf für ein zeitgemäßes Aussehen und dauerhafte Attraktivität.

Alle Mara Armaturen bieten außergewöhnliche Qualität. Beispielsweise sind bei den Brause- und Bademodellen die Anschlüsse durch metallene Schubrossetten verdeckt.



Innovation, die man sich gern leistet
Ausgestattet mit der fortschrittlichen Ideal Standard Technik bietet die Mara Produktlinie außergewöhnliche Qualität und Funktionalität. Praktisch und ökonomisch – zu einem guten Preis.

Innovation

Innenliegender Strahlregler
Dieser verdeckte Strahlregler verringert durch seine einzigartige Konstruktion Kalkablagerungen. Der Auslauf hat keinen Spalt und ist somit erheblich leichter zu reinigen.

Keramische Dichtscheiben und Heißwassertemperaturkontrolle
Dezent und funktional: die kleine 35mm Kartusche (außer in Unterputz-Modellen) ist mit Heißwassertemperaturkontrolle ausgestattet, zur Vermeidung von Verbrühungen.

funktionalität



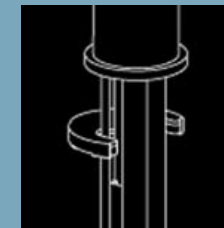
In Küche und Bad: universell einsetzbar



4 Brause- und Bade-Modelle, Aufputz und Unterputz, für jeden Einsatz.



1 Spültisch-Modell mit hohem, schwenkbarem Auslauf, ideal für Doppelspültische.



EASY-FIX Befestigung (Bad, Küche, Bidet)
Das metallene Hufeisen und die Gummimembran bilden eine Einheit. Eine Mutter fixiert die Armatur mit nur einem Handgriff.



Verchromte Zentrierung und Dichtungsring (Bad, Küche, Bidet)
Der Zentrierung mit Dichtung erleichtert die Ausrichtung der Armatur und schützt vor Undichtigkeiten. Maximale Verlässlichkeit.



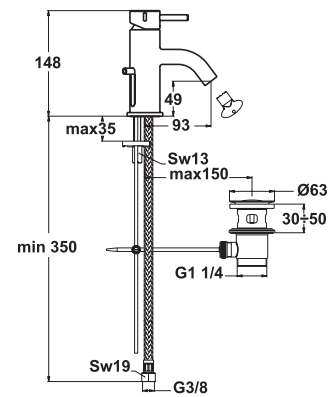
Automatische Umschaltung (Bade/Brause)
Alle Badearmaturen sind mit einer automatischen Umschaltung ausgestattet.

Mara



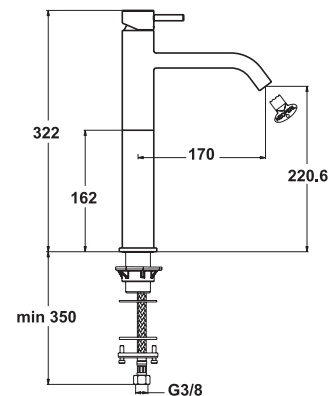
Einhebel-Waschtisch-Armatur
35mm Kartusche mit keramischen Dichtscheiben und HWTK*
EASY-FIX Befestigung mit Zentrierdichtung
Flexible Anschlussschläuche G 3/8
Innenliegender Strahlregler
Metall-Griffhebel und -Ablaufgarnitur

Modell
A9005AA



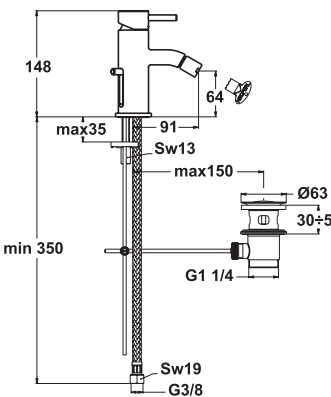
Einhebel-Waschtisch-Armatur mit verlängertem Sockel
35mm Kartusche mit keramischen Dichtscheiben und HWTK*
EASY-FIX Befestigung mit Zentrierdichtung
Flexible Anschlussschläuche G 3/8
Innenliegender Strahlregler
Metall-Griffhebel

Modell
A9009AA



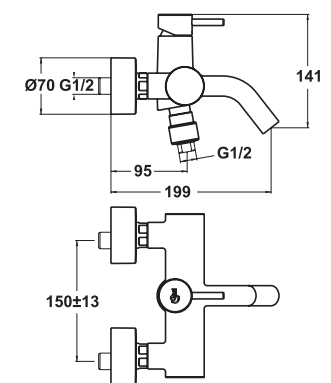
Einhebel-Bidetarmatur
35mm Kartusche mit keramischen Dichtscheiben und HWTK*
EASY-FIX Befestigung mit Zentrierdichtung
Flexible Anschlussschläuche G 3/8
Kugelgelenk mit innenliegendem Strahlregler
Metall-Griffhebel und -Ablaufgarnitur

Modell
A9011AA



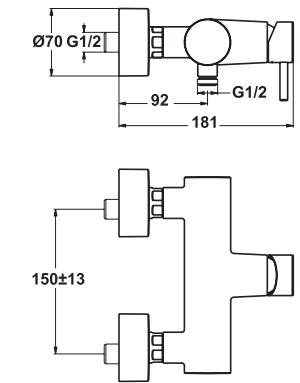
Einhebel-Bade Aufputzarmatur
35mm Kartusche mit keramischen Dichtscheiben und HWTK*
Automatische Umschaltung
Innenliegender Strahlregler
Metall-Griffhebel
Metall-Rosetten, verdeckte Anschlüsse

Modell
A9013AA



Einhebel-Brause Aufputzarmatur
35mm Kartusche mit keramischen Dichtscheiben und HWTK*
Metall-Griffhebel
Metall-Rosetten, verdeckte Anschlüsse

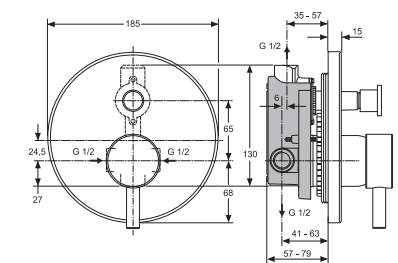
Modell
A9015AA



Einhebel-Bade Unterputzarmatur Bausatz 2 Sichtteile für Fertigmontage
Metall-Griffhebel
Automatische Umschaltung

Kombinierbar nur mit Multiport-Bausatz 1 (A2363NU)

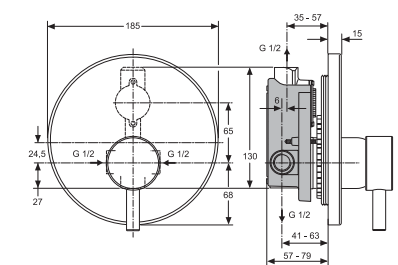
Modell
A9017AA



Einhebel-Brause Unterputzarmatur Bausatz 2 Sichtteile für Fertigmontage
Metall-Griffhebel

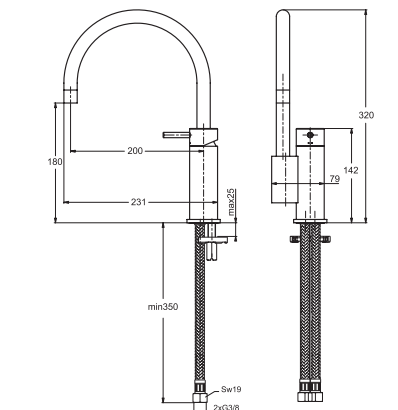
Kombinierbar nur mit Multiport-Bausatz 1 (A2363NU)

Modell
A9018AA



Einhebel-Spültischarmatur
35mm Kartusche mit keramischen Dichtscheiben und HWTK*
EASY-FIX Befestigung mit Zentrierdichtung
Flexible Anschlussschläuche G 3/8
Metall-Griffhebel
Innenliegender Strahlregler
Schwenkbarer Rohrauslauf

Modell
A9020AA



*HWTK = Heißwassertemperaturkontrolle

*HWTK = Heißwassertemperaturkontrolle